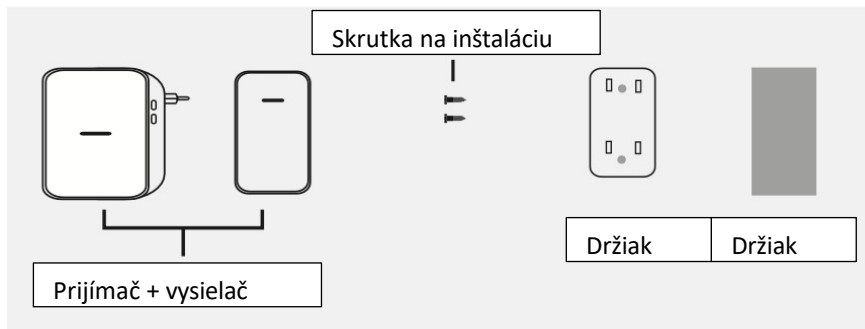
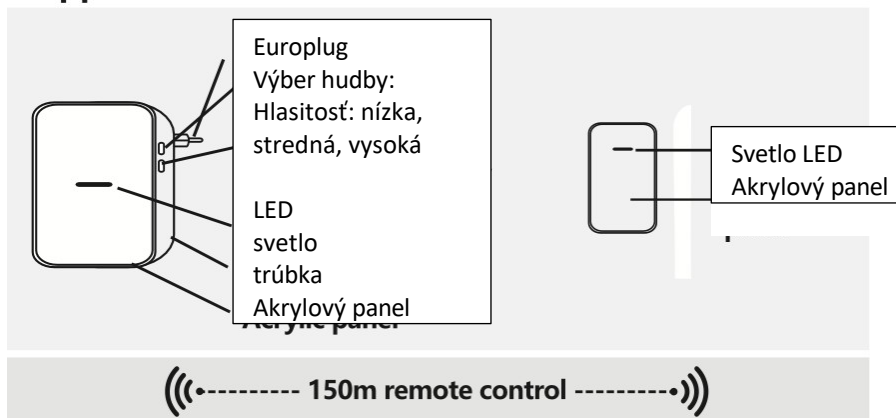


## BEZDRÔTOVÝ ZVONČEK S VLASTNÝM NAPÁJANÍM

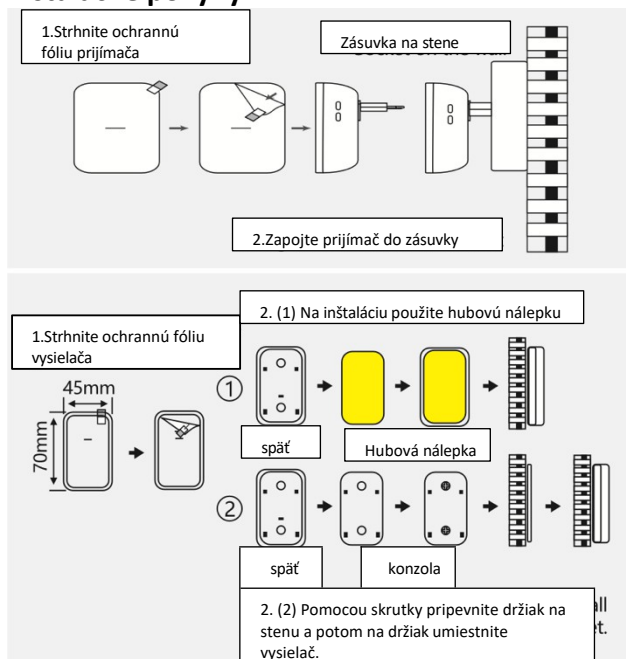
### I. Baliaci zoznam



### II. Vzhľad a funkcia



### III. Inštaláčne pokyny

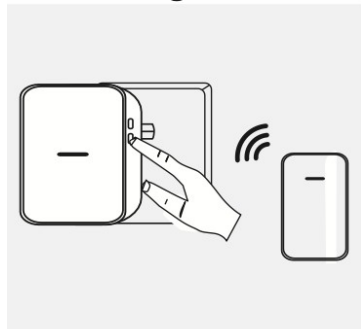


Na výber máte 36 hudobných akordov, ako zvonenie si môžete vybrať svoju obľúbenú hudbu. Tlačidlo hlasitosti zahŕňa "nízku", "strednú" a "vysokú" hlasitosť.

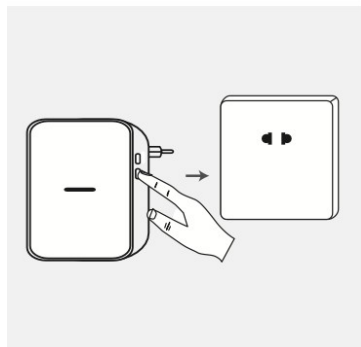
150 - m diaľkové ovládanie;

Vložte prijímač striedavého prúdu do príslušnej zásuvky; keď prijímač zazvoní zvukom "ding dong", prijímač prejde do pracovného stavu; veľmi malá spotreba energie (menej ako 15 W); Vysielač je možné nainštalovať pomocou hubovej nálepky alebo skrutiiek.

#### IV. Metódy párovania



Naučte sa párovanie kódov: zapnite prijímač, dlho stlačte tlačidlo hlasitosti na 3 sekundy a po zaznení zvukov "cink, cink, cink" prejde do režimu párovania. Nasmerujte vysielač potrebný na párovanie na prijímač, potom prijímač vydá zvuk "bim-bam, bim-bam", čo znamená úspešné párovanie. Ak nie je úspešné alebo do 5 sekúnd nie je z vysielača žiadny signál, automaticky sa ukončí režim párovania.



Vymazanie párovania učebného kódu: v prípade výpadku napájania prijímač, dlho stlačte tlačidlo "hlasitosti" a potom pripojte napájanie, stratte ruku po tom, čo počujete zvuk "ding-dong, ding-dong", vymažte všetky učiace sa kódy zariadenia; v tomto okamihu všetky vysielače zlyhajú a je potrebné ich znovu prispôbiť.

Voľné párovanie, napríklad jeden vysielač pre jeden prijímač, jeden vysielač pre viacero prijímačov, viacero vysielačov pre jeden prijímač alebo viacero vysielačov pre viacero prijímačov; v prípade viacnásobnej zhody zopakujte vyššie uvedenú operáciu online párovania.

#### V. Záležitosti, ktorým je potrebné venovať pozornosť

1. NEPOUŽÍVAJTE ZVONČEK V PROSTREDÍ S VYSOKOU TEPLOTOU NAD 60°C.
2. BEZDRÔTOVÉ ZVONČEKY SA NESMÚ INŠTALOVAŤ VEDĽA TELEVÍZORA, ELEKTROMAGNETICKEJ RÚRY, MIKROVLNNEJ RÚRY A INÝCH ELEKTRICKÝCH SPOTREBIČE S ELEKTROMAGNETICKÝMI VLNAMI DRŽTE ČO NAJĎALEJ OD NICH, INAK BUDÚ ELEKTROMAGNETICKÉ VLNY RUŠIŤ SIGNÁL, KTORÝ PRIJÍMA ZVONČEK.
3. NEINŠTALUJTE ZVONČEK NAD ŽELEZNÉ DVERE, KTORÉ MAJÚ TIEŽ MAGNETICKÉ POLE A OVPLYVNŮJUJÚ PRIJÍMACÍ ÚČINOK PRIJÍMAČA ZVONČEKA.
4. PRIJÍMAČ JE MOŽNÉ UPEVNIŤ POMOCOU SAMOLEPKY ALEBO SKRUTIEK. UISTITE SA, ŽE VYSIELAČ NIE JE V BLÍZKOSTI KOVOVÉHO MATERIÁLU A JE MIMO DOSAHU OD DŽIHU. (V PRÍPADE POTREBY POUŽITE NA SUŠENIE SUŠIČ VLASOV).



ITALIA MARKET SRL  
VIA DELLE INDUSTRIE, 9/1  
20883 MEZZAGO(MB), ITALIA  
P.IVA: IT10502730962

[HTTP://WWW.AIGOSTAR.COM](http://www.aigostar.com)  
MADE IN CHINA